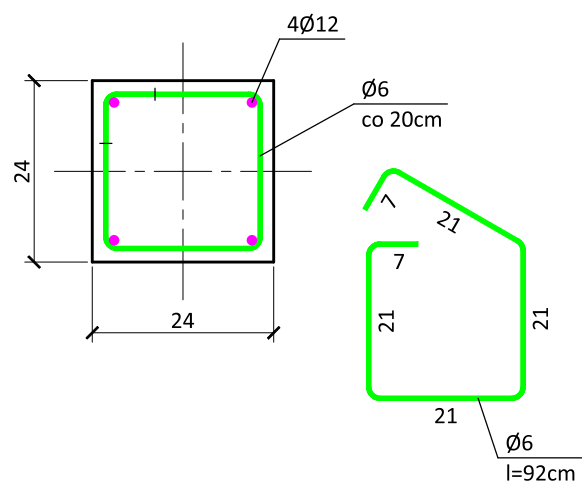


ROZBUDOWA I PRZEBUDOWA JADALNI I SANITARIATÓW W BUDYNKU nr 3, BUDOWA ŁĄCZNIKA POMIĘDZY BUDYNKIEM nr 3 i nr 7 ORAZ ŁĄCZNIKA POMIĘDZY BUDYNKIEM nr 3 i nr 4 w Domu Pomocy Społecznej

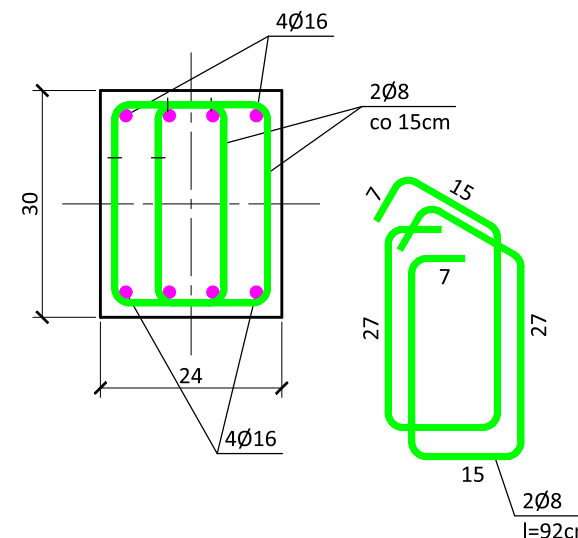
Szczegóły konstrukcyjne - belki nadproża i wieńce

skala 1:10 [cm]

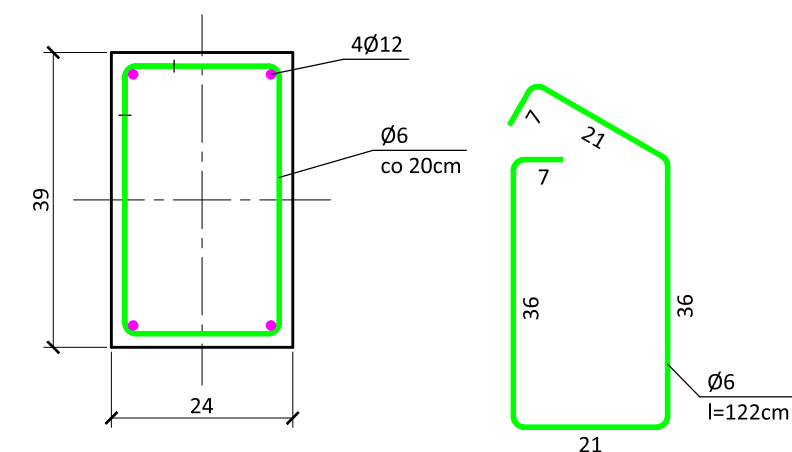
Wieniec W1



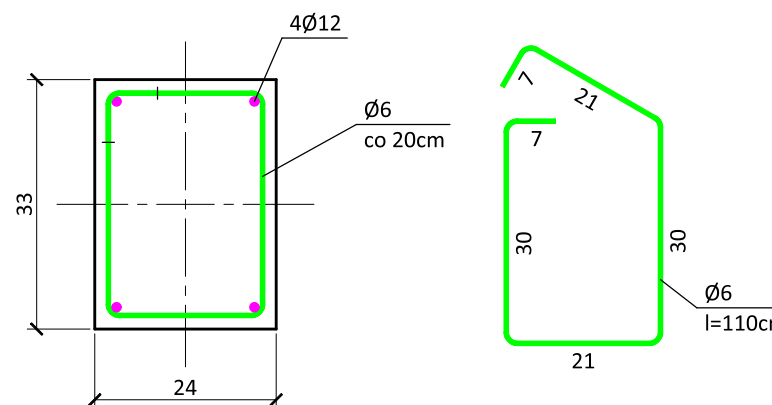
Belka B1



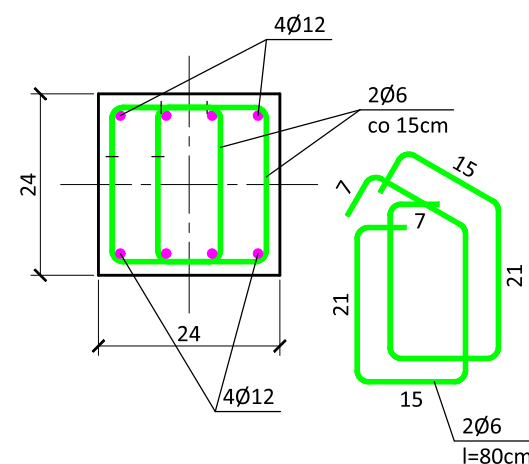
Nadproże N3



Nadproże N2



Nadproże N1



UWAGI:

- Beton: C25/30
- Chudy beton: C12/15
- Drewno konstrukcyjne: C27
- Stal zbrojeniowa: B500B
- Stal konstrukcyjna: S235JRG3
- Śruby konstrukcyjne: M16, kl. 5.6
- Nieoznaczone spoiny wykonać jako doczołowe na pełną grubość elementów łączonych

JANOWSCY projektowanie w budownictwie		Janowscy s.c. Projektowanie w budownictwie ul. Krzywa 4/25; 38-500 Sanok NIP: 687-13-33-794 www.janowscy.com	Etap: PROJEKT WYKONAWCZY	
Objekt budowlany:	ROZBUDOWA I PRZEBUDOWA JADALNI I SANITARIATÓW W BUDYNKU nr 3, BUDOWA ŁĄCZNIKA POMIĘDZY BUDYNKIEM nr 3 i nr 7 ORAZ ŁĄCZNIKA POMIĘDZY BUDYNKIEM nr 3 i nr 4 w Domu Pomocy Społecznej		Nr:	9
Adres obiektu:	jed. ew. 180108_5 Ustrzyki Dolne - obszar wiejski obręb ew. 0021 Moczary dz. nr ew. 337		Skala:	1:10
Nazwa rysunku:	Szczegóły konstrukcyjne - belki, nadproża i wieńce		Format:	A3
Projektant:	mgr inż. Wincenty Janowski Spec. konstrukcyjno-budowlana Upr. ANB-2-8346-97/89/90 PDK/BO/0809/01	Sprawdzający: mgr inż. Barbara Janowska Spec. konstrukcyjno-budowlana Upr. GP.I.UA-8346-117/90 PDK/BO/0808/01	Data: październik 2018	
			Asystent projektanta: mgr inż. Jakub Janowski	